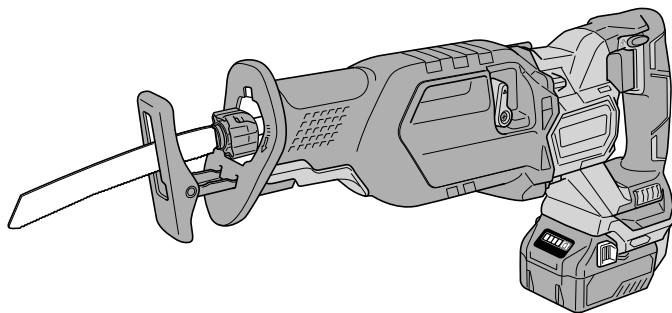


CR 36DA



- en Handling instructions
- de Bedienungsanleitung
- fr Mode d'emploi
- it Istruzioni per l'uso
- nl Gebruiksaanwijzing
- es Instrucciones de manejo
- pt Instruções de uso
- sv Bruksanvisning
- da Brugsanvisning
- no Bruksanvisning
- fi Käyttöohjeet
- el Οδηγίες χειρισμού
- pl Instrukcja obsługi

- hu Kezelési utasítás
- cs Návod k obsluze
- tr Kullanım talimatları
- ro Instrucțiuni de utilizare
- sl Navodila za rokovanje
- sk Pokyny na manipuláciu
- bg Инструкция за експлоатация
- sr Uputstvo za rukovanje
- hr Upute za rukovanje

en

de

fr

it

nl

es

pt

sv

da

no

fi

el

pl

hu

cs

tr

ro

sl

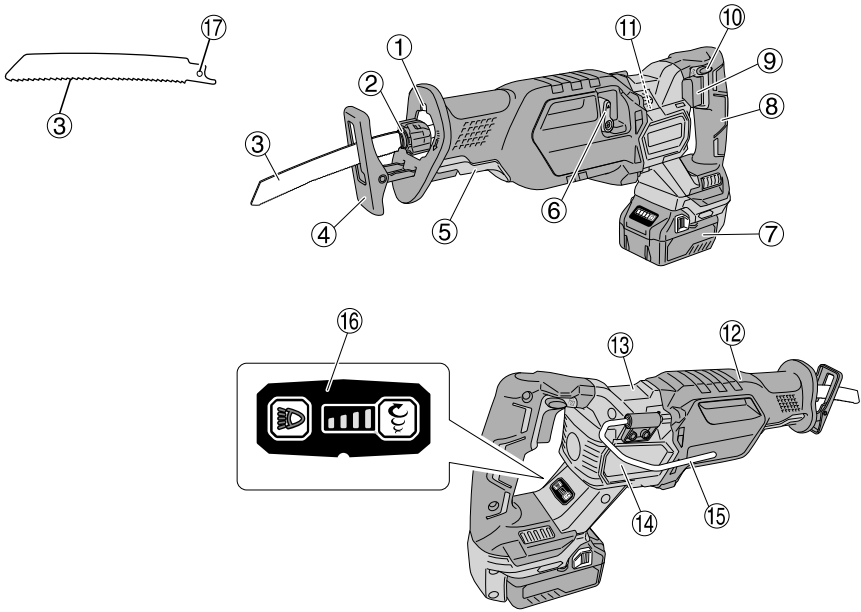
sk

bg

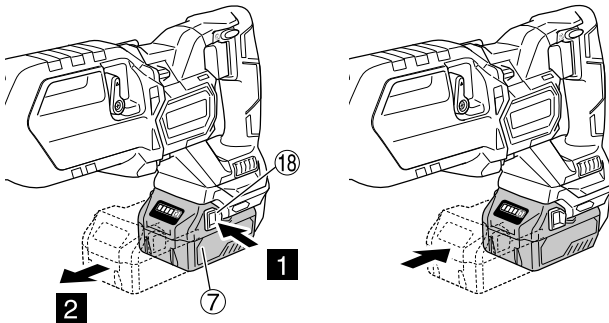
sr

hr

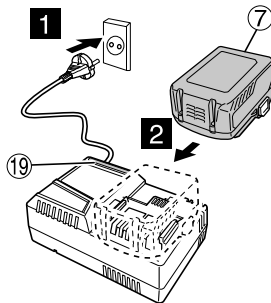
1



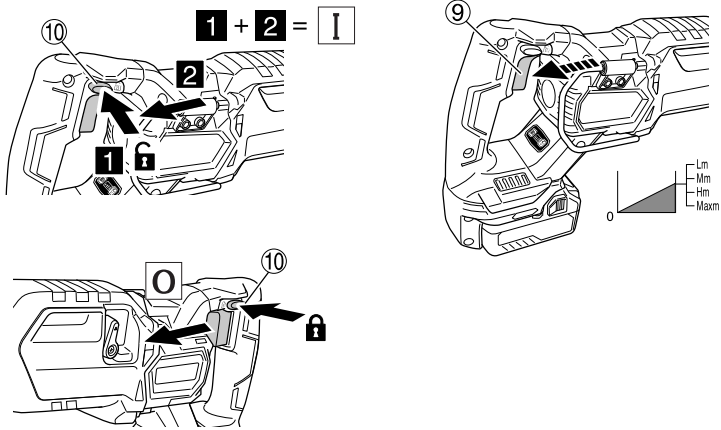
2



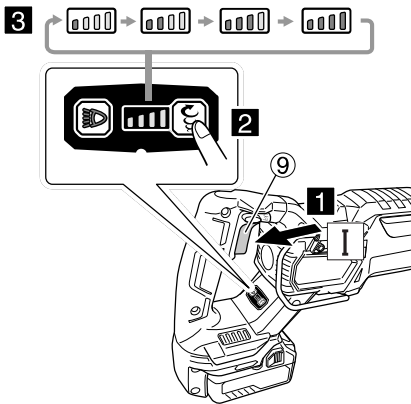
3



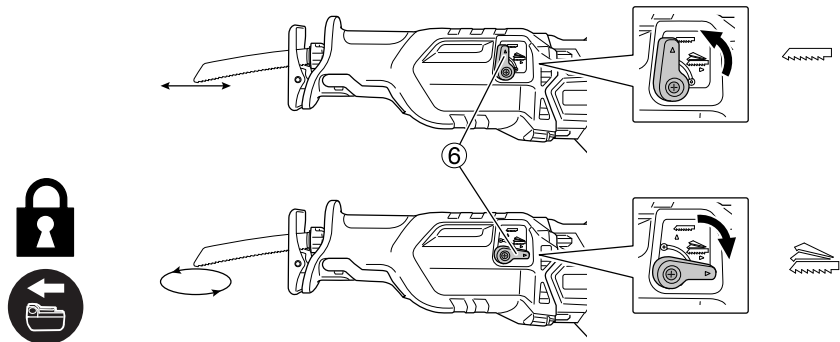
4

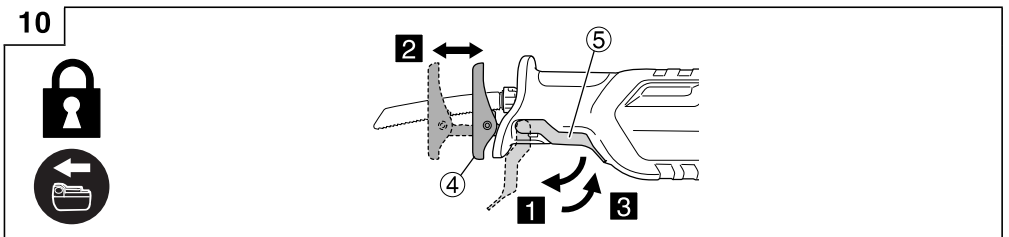
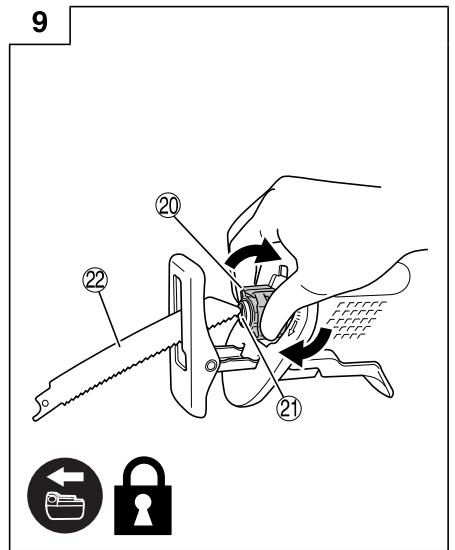
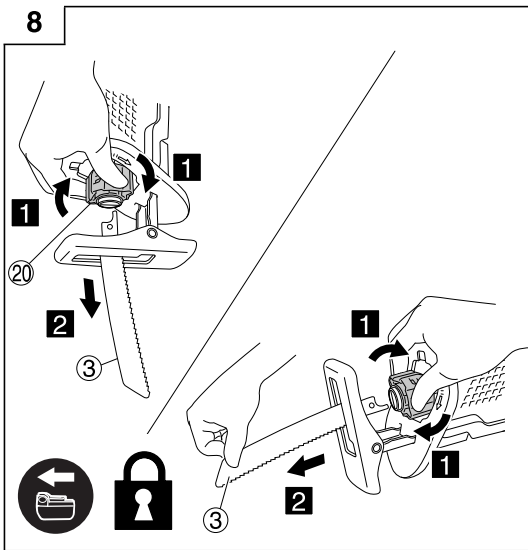
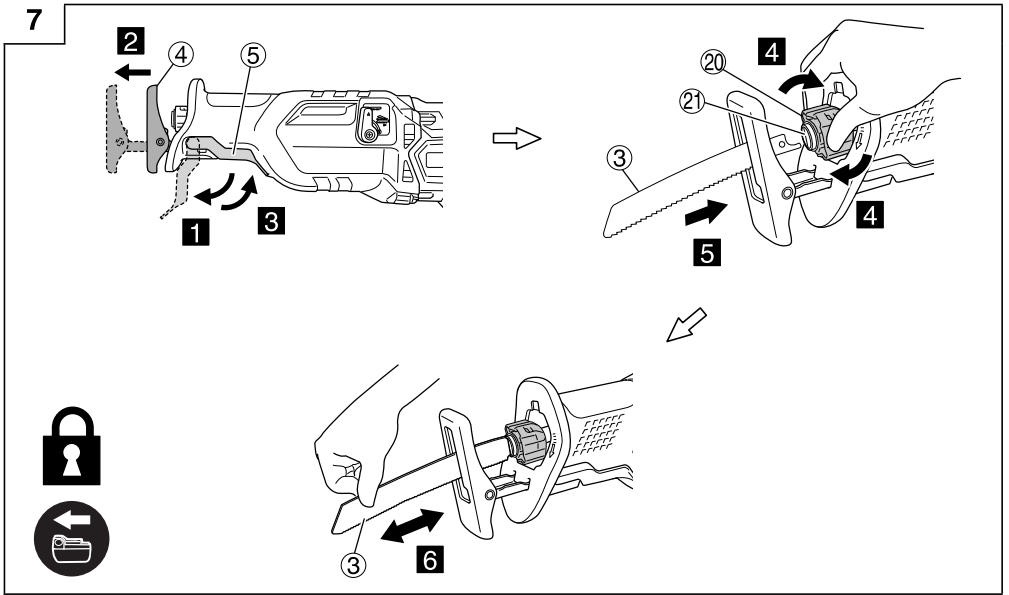


5

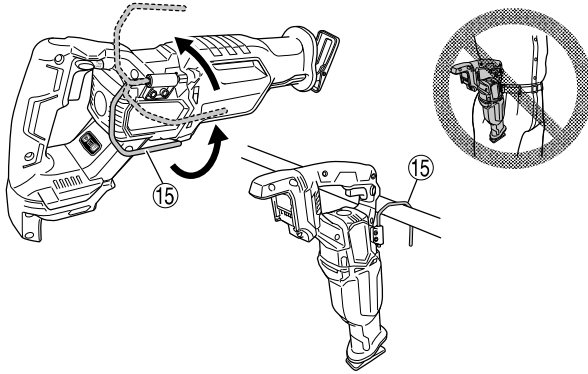


6

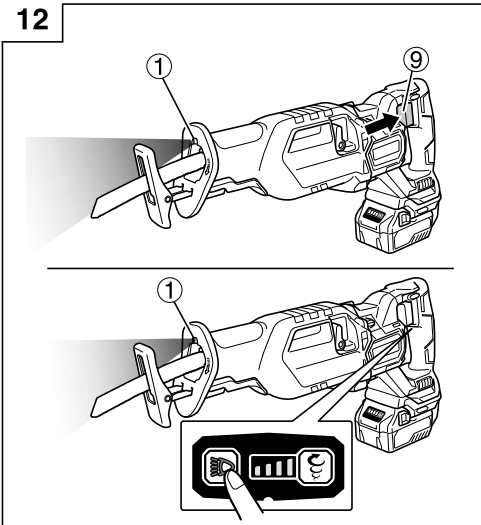




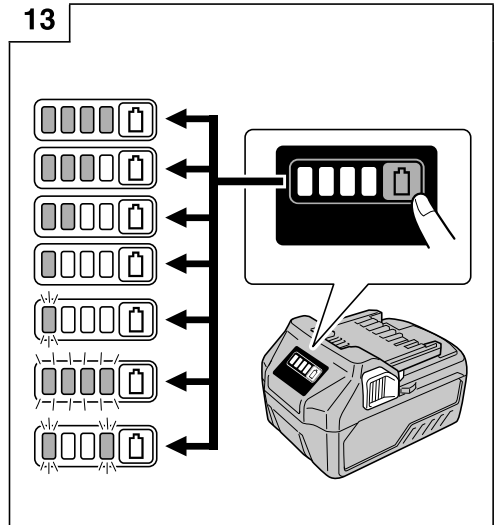
11



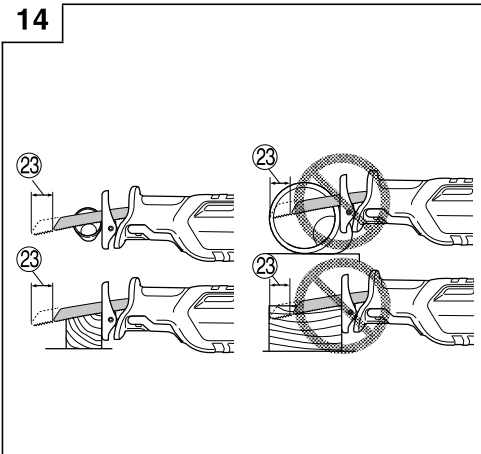
12



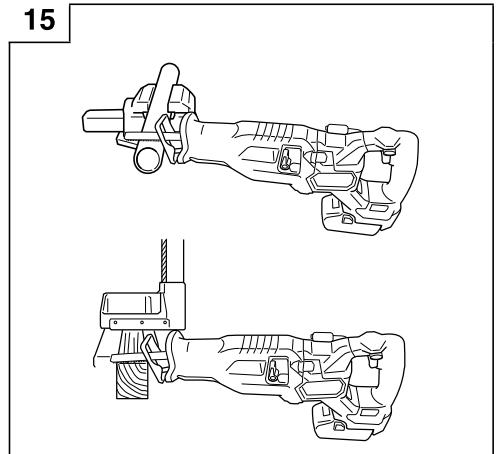
13



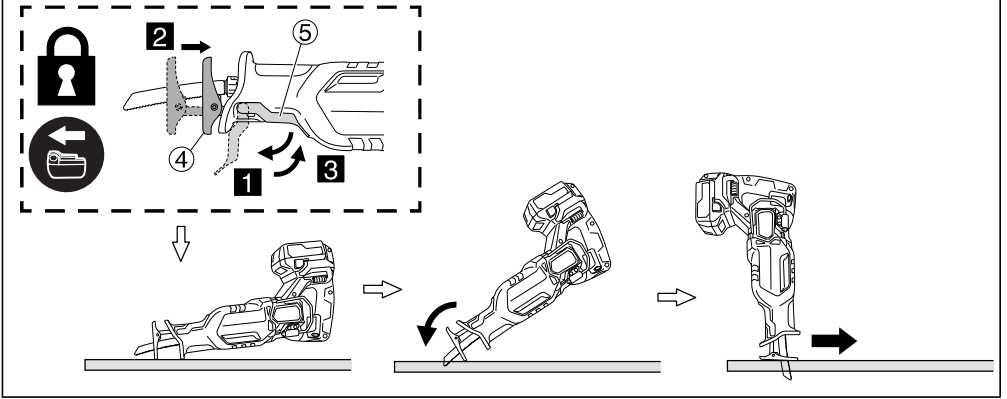
14



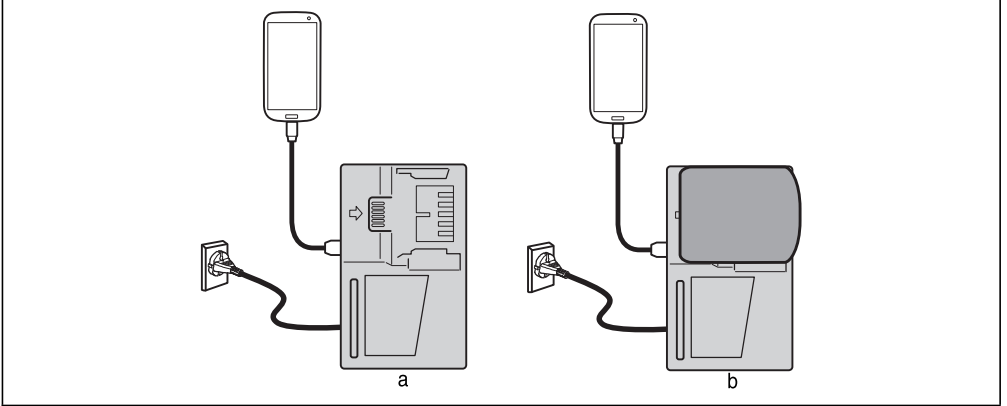
15



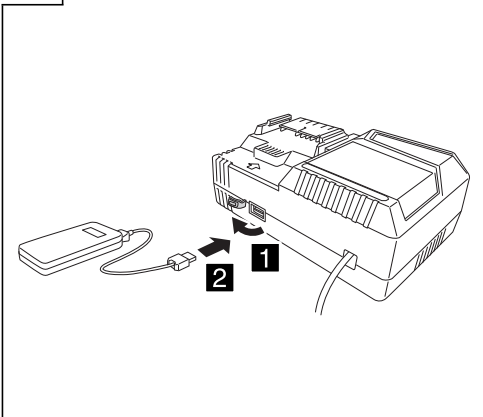
16



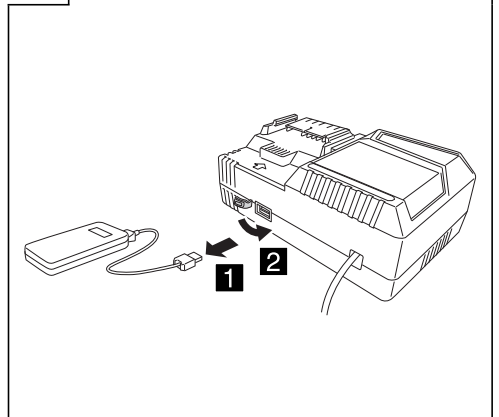
17



18



19



Magyar

- e) **A szerszámgépek és tartozékaik karbantartása.** Ellenőrizze, hogy a mozgó alkatrészek a szerszámgépen nincsenek-e elállítódva, vagy beszorulva, nincsenek-e törött alkatrészek, vagy van-e más körülmény, ami befolyásolhatja a szerszámgép működését. Ha a szerszámgép sérült, használat előtt javíttassa meg. *Sok balesetet a rosszul karbantartott szerszámgépek okoznak.*
- f) **A vágószerszámokat tartsa élesen és tisztán.** Az éles vágóélekkel rendelkező, megfelelően karbantartott vágószerszámok elakadásának lehetősége kevésbé valószínű, és azok könnyebben kezelhetők.
- g) **A szerszámgép tartozékait és betétkéseit stb. használja a jelen útmutatónak megfelelően, figyelembe véve a munkakörülményeket és a végzendő munkát.** *A szerszámgép nem rendeltetésszerű használata veszélyes helyzetet eredményezhet.*
- h) **Tartsa a fogantyúkat és a markolatok felületeit szárazon, valamint olaj- és zsímentesen.** *A csúszós fogantyúk és markolati felületek nem teszik lehetővé a szerszám biztonságos kezelését és váratlan helyzetekben történő irányítását.*
- 5) **Akkumulátoros szerszám használata és ápolása**
- a) **Csak a gyártó által előírt töltővel töltsd újra.** *Az egy bizonyos típusú akkumulátorhoz alkalmas töltő tűzveszélyt okozhat, ha egy másik fajta akkumulátorral használják.*
- b) **A szerszámgépeket csak a kifejezetten hozzájuk való akkumulátorokkal használja.** *Bármilyen más akkumulátor használata sérülés- és tűzveszélyt okozhat.*
- c) **Amikor az akkumulátor nincs használatban, tartsa távol más fémtárgyaktól, mint például irratkapszoktól, érméktől, kulcsoktól, szegektől, csavaroktól vagy egyéb kis fémtárgyaktól, amelyek érintkezésbe hozhatnak két csatlakozót.** *Az akkumulátor csatlakozóinak rövidre zárása égési sérüléseket vagy tüzet okozhat.*
- d) **Helytelen körülmények között az akkumulátorból folyadék folyhat ki; kerüldje az érintkezést ezzel a folyadékkal. Ha véletlenül hozzáér, vízzel öblítse le. Ha a folyadék a szemmel kerül érintkezésbe, kérjen további orvosi segítséget.** *Az akkumulátorból kifolyó folyadék irritációt vagy égéseket okozhat.*
- e) **Ne használjon sérült vagy módosított akkumulátort.** *A sérült vagy módosított akkumulátorok kiszámíthatatlan viselkedést mutathatnak, ami tűz-, robbanás- vagy sérülésveszélyt eredményezhet.*
- f) **Az akkumulátort vagy a szerszámot ne tegye ki a tűznek vagy túl magas hőmérsékletnek.** *A tűz vagy 130 °C feletti hőmérséklet robbanást okozhat.*
- g) **Kövessze a töltésre vonatkozó utasításokat, és az akkumulátort vagy a szerszámot ne töltsd az utasításban megadott hőmérsékleti tartományon kívül.** *A nem megfelelő módon, illetve a megadott tartományon kívül történő töltés károsíthatja az akkumulátort és növelheti a tűz kockázatát.*
- 6) **Szervíz**
- a) **A szerszámgépét képzéssel rendelkező szerelővel javíttassa meg, csak azonos cserealkatrészek használatával.** *Ez biztosítja, hogy a szerszámgép biztonságos maradjon.*
- b) **Soha ne javítson sérült akkumulátorokat.** *Az akkumulátorok karbantartását csak a gyártó vagy az arra jogosult szolgáltatók végezhetik.*

VIGYÁZAT

Tartsa távol a gyermekeket és beteg személyeket. Amikor nem használja a szerszámokat, tárolja úgy, hogy gyermekek és beteg személyek ne férhessenek hozzá.

AZ AKKUMULÁTOROS ORRFÚRÉSZRE VONATKOZÓ BIZTONSÁGI UTASÍTÁSOK

1. **Munka közben mindig a szigetelt markolatfelületen tartsa a gépet, amikor fennáll a lehetőség, hogy a vágóeszköz rejtett vezetékekhez.** *Ha a vágóeszköz fázisvezetékekkel érintkezik, a szerszám szabadon álló fém alkatrészei is vezetővé válhatnak, és áramütést okozhatnak a kezelőnek.*
2. **Leszorítókkal vagy más praktikus módon rögzítse a munkadarabot egy stabil felülethez.** *A munkadarab kézzel vagy testéhez szorítva tartása instabillá teszi azt, és ez az irányítás elvesztéséhez vezethet.*

TOVÁBBI BIZTONSÁGI FIGYELMEZTETÉSEK

1. **A munkakörnyezet előkészítése és ellenőrzése.** Győződjön meg róla, hogy a munkaterület megfelel az figyelmeztetéseken leírt feltételeknek.
2. **Ne hagyja, hogy az újratölthető akkumulátor csatlakoztatására szolgáló nyílásba idegen anyag kerüljön.**
3. **Soha ne szerelje szét az újratölthető akkumulátort és a töltőt.**
4. **Soha ne zárja rövidre az újratölthető akkumulátort.** *Az akkumulátor rövidre zárása áramlökést, ezáltal túlmelegedést okoz. Ennek eredményeképpen az akkumulátor leéghet vagy károsodhat.*
5. **Ne dobja tűzbe az akkumulátort.** *Az akkumulátor felrobbanhat a tűzben.*
6. **Ha az akkumulátor működési ideje az újratöltést követően túl rövidde válik a rendes használatához, akkor vigye vissza abba a boltba, ahol vásárolta. Ne dobja el a lemerült akkumulátort.**
7. **Ne dugjon semmit a töltő szellőzésére szolgáló résekbe.** *Ha fémtárgyat vagy gyúlékony anyagot dug a töltő szellőzésére szolgáló résekbe, azzal elektromos áramütést okozhat, vagy a töltő megrongálódhat.*
8. **Folyamatos használat esetén előfordulhat, hogy a készülék túlmelegedhet, ami károsíthatja a motort és a kapcsolót.** *Ezért ha a ház felmelegszik, szüneteltesse a fűrés használatát egy darabig.*
9. **Ha a készüléket folyamatosan alacsony sebességen működteti, ezzel külön terhelést ró a motorra, amely a motor túlterhelését okozhatja.** *Mindig úgy működtesse a szerszámgépet, hogy közben a penge ne csipődhessen az anyagba. A sima vágás érdekében mindig állítsa be megfelelően a penge sebességét.*
10. **Mindig tartsa szorosan a szerszámgép testének fogantyúját és elülső fedelét.** *Ellenkező esetben a létrejövő ellenerő pontatlanságot, sőt veszélyes működést eredményezhet.*
11. **A penge fel- és leszerelése**
 - Kétszer vagy háromszor kézzel húzza vissza a fűrészlapot és ellenőrizze, hogy az megbízhatóan van-e felszerelve. A fűrészlappal akkor van szabályosan felszerelve, ha húzás közben kattant és a kar kissé elmozdul (7. ábra).

- A fűrészlap meghúzásakor azt feltétlenül annak végénél fogja meg. Megsérülhet, ha más részénél fogva húzza a fűrészlapot.
- Közvetlenül használat után soha ne érintse meg a fűrészlapot. A fém forró, és könnyen égési sérülést okozhat.
- Ha a törött fűrészlap nem látható a hasítékban, akkor egy másik fűrészlap hegyét a törött fűrészlapba beakasztva vegye ki azt (**8. ábra**).
- Használat után sűrített levegővel fúvassa ki a fűrészporthoz, a földet, a homokot, a nedvességet, stb. vagy kefével, stb. távolítsa el azokat, biztosítva a fűrészlap befogószerkezetének szabályos működését.
- Ne használjon olyan fűrészlapot, amelynek nyílása kikopott. Másikülben munka közben előfordulhat, hogy a fűrészlap kiszabadul, és személyi sérülést okoz.
- 12. Ellenőrizze, hogy az akkumulátor szorosan illeszkedik-e a feltöltőbe. Kilazulva kieshet, és balesetet okozhat.
- 13. Ne itassza ki a kapcsolózárát. Valamint ne tartsa az ujját az indító kapcsolón a szerszám szállításakor. Ellenkező esetben a főegység kapcsolóját véletlenül BE állásra állíthatja, ami váratlan balesetet okozhat.
- 14. Ügyeljen arra, hogy működtetés közben a dugattyúrészegységben keresztül ne kerüljön fűrészporthoz, föld, nedvesség, stb. a gép belsejébe. Ha fűrészporthoz vagy ehhez hasonló szennyeződés gyülemlik fel a dugattyúrészegységben, akkor használat előtt minden esetben ki kell tisztítani azt.
- 15. Ne távolítsa el az első burkolatot, mert sérülést okozhat.
A házat feltétlenül az első burkolat tetejénél kell megfogni.
- 16. Használat közben nyomja erősen az alapot a munkadarabhoz.
- 17. Válasszon mindig megfelelő hosszúságú fűrészlapot. Ideális esetben a fűrészlap alapzatából kiálló része - a vágási hossz levonása után - hosszabb kell, hogy legyen, mint az anyag vastagsága.
Olyan nagyméretű cső, fatömb, stb. fűrészelésekor, amelyek mérete meghaladja a fűrészlap vágási kapacitását, fennáll a kockázata annak, hogy a fűrészlap érintkezik a cső, a fatömb, stb. belső falával és ennek következtében megrongálóodik (**10. ábra**).
- 18. Vágáskor semmi esetre sem szabad indokolatlanul erőltetni a fűrészlapot! Másikülben az könnyen eltörhet.
- 19. A motor néha megszorulhat a vágandó anyag és a fűrészlap kombinációjától függően. Amikor a motor megszorul, azonnal kapcsolja ki.
- 20. Leszorítókkal vagy más praktikus módon rögzítse a munkadarabot egy stabil felülethez (**11. ábra**).
- A munkadarab kézzel vagy a testéhez szorítva az instabilá válik, ami az irányítás elvesztéséhez vezethet.
- 21. Fémből készült anyagok vágása esetén használjon megfelelő vágófolyadékot (orsó olaj, szappanos víz, stb.) a penge élettartamának megnövelése érdekében.
- 22. Lassítsa az előtolási sebességet, amikor az anyagot kis körvekre vágja fel. Indokolatlanul gyors előtolásnál a fűrészlap eltörhet.
- 23. Beszűrő vágás
 - Lehetőség szerint ne végezzen beszűrő fűrészelést fémes anyagokban. Másikülben a fűrészlap tönkremehet.
 - Semmiképpen ne vágja meg az indító kapcsolót, ha a fűrészlap vége hozzányomódik az anyaghoz. Másikülben a fűrészlap könnyen megrongálódhat, ha nekütiódik az anyaghoz.
 - A fűrészelést mindenképpen lassan végezze, erősen fogva a készülék házát. Ha fűrészelés közben indokolatlanul erőlteti a fűrészlapot, az könnyen megrongálódhat.
- 24. A lámpát csak vágási művelet során hagyja bekapcsolva. Amennyiben bármely más esetben van BE állásba kapcsolva, a főkapcsolót véletlenül BE állásba kapcsolhatja, ami váratlan balesetet okozhat.
- 25. Ne nézzen közvetlenül a fényforrásba.
Ha folyamatosan a fényforrásba néz, a szeme megsérülhet.
- 26. Soha ne érintse meg a mozgó alkatrészeket.
Soha ne tegye a kezét, vagy más testrészét a szerszám forgó alkatrészei közelébe.
- 27. Soha ne működtesse az összes védőberendezés nélkül. Soha ne működtesse az eszközt a védőberendezések és biztonsági funkciók nélkül, a nem megfelelő működtetési sorrendben. Amennyiben karbantartás vagy szervizelés miatt el kell távolítania a burkolatot vagy biztonsági funkciót, mindenképpen helyezze a burkolatot vagy a biztonsági funkciót vissza, mielőtt folytatná a szerszám gép működtetését.
- 28. SOHA ne hagyja a szerszámot bekapcsolva felügyelet nélkül. Kapcsolja ki.
Ne hagyja a szerszámot felügyelet nélkül, amíg az teljesen meg nem állt.
- 29. A szerszám gép a motor védelme érdekében túlmelegedés ellen védő áramkörrrel van felszerelve. A hosszabb időn keresztül folyamatos munka során a készülék hőmérséklete megemelkedhet, ami aktiválhatja a túlmelegedés ellen védő áramkört, mely a készülék működését automatikusan leállítja. Ha ez történik, hagyja a szerszám gépet lehűlni, mielőtt folytatná a használatát.
- 30. Ne tegye ki erős ütésnek a kapcsolópanelt, és ne törje el. Ez gondot okozhat.
- 31. Ne használja a terméket, ha a szerszám vagy az akkumulátor kivezetései (akkumulátor rögzítés) eldefaldódtak.
Az akkumulátor szerszámba való helyezése rövidzárlatot idézhet elő, ami füstképződést vagy tüzet eredményezhet.
- 32. A szerszám csatlakozóit (elemtartó) tartsa távol a forgácsoló és a portól.
 - Használat előtt győződjön meg arról, hogy az érintkezők környékén nem halmozódott fel fémforgács és por.
 - Használat közben ügyeljen elkerülni, hogy a szerszámmra kerülő fémforgács és por az akkumulátorra hulljon.
 - Üzemeltetés felfüggesztésénél vagy használat után ne hagyja a szerszámot olyan területen, ahol ki lehet téve a leeső fémforgácsnak vagy pornak.
Ha így tesz, az rövidzárlatot idézhet elő, ami füstképződést vagy tüzet eredményezhet.

A LÍTIUMION AKKUMULÁTORRAL KAPCSOLATOS FIGYELMEZTETÉS

Az élettartam meghosszabbítása érdekében a lítiumion akkumulátort védelmi funkcióval látták el, amely leállítja annak működését.

Az alább leírt 1–3. esetben a termék használatakor a motor akkor is leállhat, ha húzza a kapcsolót. Ez nem meghibásodást jelez, hanem a védelmi funkció eredménye. 1. Amikor az akkumulátor lemerül, a motor leáll.

Ilyen esetben haladéktalanul töltsen fel az akkumulátort.

2. A motor leállhat, ha az eszköz túlterhelt. Ez esetben engedje el a szerszám kapcsolóját, és hárítsa el a túlterhelés okát. Ezt követően a gépet ismét használhatja.

3. Ha az akkumulátor a túlterhelt munka alatt túlmelegszik, az akkumulátorból jövő áramellátás megsztűnhet. Ebben az esetben hagyja abba az akkumulátor használatát, és hagyja lehűlni. Ezt követően a gépet ismét használhatja.

Kérjük, vegye figyelembe az alábbi figyelmeztetéseket és biztonsági tudnivalókat.

FIGYELMEZTETÉS

Az akkumulátor szivárgásának, felforrósodásának, a füst képződésének, illetve a robbanás vagy tűz keletkezésének megelőzése érdekében kérjük, tartsa be az alábbi óvintézkedéseket.

1. Ügyeljen rá, hogy fémforgács és por ne gyülemeljen fel az akkumulátoron.
- Munka közben ügyeljen rá, hogy fémforgács és por ne hulljon az akkumulátorra.
- Ügyeljen rá, hogy a munka közben az elektromos készzerszámra hulló fémforgács és por ne gyülemeljen fel az akkumulátoron.
- A használaton kívüli akkumulátort ne tárolja fémforgácsnak és pornak kitett helyen.
- Az akkumulátor eltávolítása előtt távolítsa el a rárakódott fémforgácsot és port, és ne tárolja fém alkatrészekkel együtt (csavarok, szögek stb.).
2. Ne szúrja át az akkumulátort hegyes tárggyal, például tüvel, ne üssön rá kalapáccsal, ne álljon rá, ne ejtse le, és ne tegye ki erős fizikai behatásnak.
3. Ne használjon láthatóan sérült vagy deformálódott akkumulátort.
4. Ne használja az akkumulátort fordított polaritással.
5. Ne csatlakoztassa az akkumulátort közvetlenül az elektromos csatlakozójához vagy szivagyújtó-csatlakozójához.
6. Az akkumulátort kizárólag rendeltetése szerint használja.
7. Azonnal állítsa le az akkumulátor töltését, ha a töltés az előirt töltési idő után sem sikeres.
8. Ne tegye ki az akkumulátort magas hőmérsékletnek vagy nyomásnak. Ne helyezze az akkumulátort mikrohullámú sütőbe, szárítógépbe vagy nagynyomású tartályba.
9. Azonnal távolodjon el a tűztől, ha szivárgást vagy rendellenes szagot észlel.
10. Ne használja az akkumulátort erős statikus elektromosság közelében.
11. Azonnal vegye ki az akkumulátort a készülékből vagy a töltőből, és hagyja abba annak használatát, ha szivárgást, rendellenes szagot, felforrósodást, elszíneződést vagy deformációt, illetve bármilyen más rendellenességet észlel használat közben.
12. Ne merítse vízbe az akkumulátort, és ne hagyja, hogy folyadék kerüljön a belsejébe. Vezetékes folyadék – például víz – bejutása tüzet vagy robbanást okozhat. Tárolja az akkumulátort hűvös, száraz helyen, az éghető és gyúlékony anyagoktól távol. Kerülni kell a korrozív gázok légrétegbe jutását.

FIGYELEM

1. Ha az akkumulátorból szivárgó sav a szemébe jut, semmiképpen ne dörzsölje, ehelyett öblítse ki folyó vízzel, és azonnal forduljon orvoshoz. Kezelés nélkül a folyadék látáskárosodást okozhat.
2. Ha a folyadék a bőrrel vagy a ruházatával érintkezik, azonnal mossa le alaposan tiszta vízzel, például csapvízzel. A folyadék irritálhatja a bőrt.
3. Ne használja az akkumulátort, és vigye azt vissza a kereskedőhöz, ha az első alkalommal való használatkor rozsdásodást, rendellenes szagot, felforrósodást, elszíneződést, deformációt vagy egyéb rendellenességet észlel.

FIGYELMEZTETÉS

Ha vezetékes idegen anyag kerül a lítiumion akkumulátor terébe, rövidre zárhatja az akkumulátort, és tüzet okozhat. A lítiumion akkumulátor tárolásakor tartsa be az alábbi szabályokat.

- Ne tegyen vezetékes hulladékokat, szöveget és vezetékeket, pl. vas- vagy rézvezetéket a tárolódobozba.
- Az akkumulátort tegye a szerszámba, vagy tegye rá az akkumulátor tárolás esetén használt fedelét, amíg nem látja a szellőzőnyílást, így elkerülheti a rövidzárlatot.

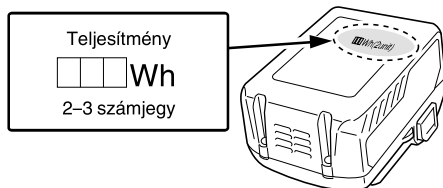
LÍTIUM-ION AKKUMULÁTOR SZÁLLÍTÁSÁVAL KAPCSOLATOS SZEMPONTOK

Lítium-ion akkumulátor szállítása közben tartsa be a következő óvintézkedéseket.

FIGYELMEZTETÉS

Értesítse a szállítványozó céget arról, hogy a szállítmány lítiumion akkumulátort tartalmaz. Adja meg nekik az akkumulátor teljesítményét, illetve a szállítmány szervezése során tartsa be a szállítványozó utasításait.

- A 100 Wh kapacitást meghaladó lítiumion akkumulátorok fuvarozási szempontból veszélyes áruknak minősülnek, és különleges alkalmazási eljárásokat igényelnek.
- A külföldre történő szállításhoz meg kell felelnie a vonatkozó nemzetközi jogszabályoknak, illetve a célszabványjainak és előírásainak.
- Ha a BSL36B18 az elektromos készzerszámba van felszerelve, akkor a teljesítmény meghaladja a 100 Wh értéket, és az egység az áruszállítási osztályozás alapján veszélyes áruknak minősül.



ELŐVIGYÁZATOSSÁG USB-ESZKÖZ CSATLAKOZTATÁSAKOR (UC18YSL3)

Ha váratlan hiba történik, a termékhez csatlakoztatott USB-eszközön található adatok megsérülhetnek és elveszhetnek. Mielőtt ezzel a termékkel használná, mindig készítsen biztonsági másolatot az USB-eszközön található adatokról. Vegye figyelembe, hogy vállalatunk nem vállal semmilyen felelősséget az USB-eszközön tárolt adatok sérüléséért vagy elvesztéséért, sem pedig a csatlakoztatott eszköz esetleges károsodásáért.

FIGYELMEZTETÉS

- Használat előtt ellenőrizze, hogy a csatlakozó USB kábelnek van-e hibája, illetve sérült-e. Ha sérült USB kábelt használ, akkor füst vagy szikra keletkezhet.
- Ha a terméket nem használja, takarja le az USB bemenetet a gumifedéllel. Az USB aljzaton felgyülemlő por vagy szennyeződés füstöt vagy szikrát okozhat.

MEGJEGYZÉS

- Az USB-ről történő töltés néha szünetelhet.
- Amikor nem tölti az USB-eszközt, távolítsa el az USB-eszközt a töltőről. Ha nem így jár el, azzal nem csak csökkenti az USB-eszköz akkumulátorának élettartamát, de ez balesetekhez is vezethet.
- Lehetséges, hogy egyes USB eszközöket nem tud feltölteni, az eszköz típusától függően.

AZ EGYES RÉSZEK ELNEVEZÉSE (1. – 19. ábra)

①	LED-lámpa
②	Pengetartó
③	Penge
④	Alap
⑤	Base kart
⑥	Írányváltó kar
⑦	Akkumulátor
⑧	Fogantyú
⑨	Indító kapcsoló
⑩	Lock-off gomb
⑪	Motor
⑫	Első fedél
⑬	Ház
⑭	Névtábla
⑮	Kampó
⑯	Kapcsolópanel
⑰	Pengelyuk
⑱	Rekesz
⑲	Töltésjelző lámpa
⑳	Kar
㉑	Hasított dugattyú
㉒	Másik penge
㉓	Vágás hossza

	Bekapcsolás
	Kikapcsolás
	Vegye ki az akkumulátort
	Zár
	Nyit
	Akkumulátor hátralévő töltöttsége jelzőjének kapcsolója
	Módváltó kapcsoló
	Módjelző lámpa
	Alacsony sebesség mód
Lm	
	Közepes sebesség mód
Mm	
	Magas sebesség mód
Hm	
	Max. sebesség mód
Maxm	
	Egyenes mód
	Keringési mód
	Figyelem
	Tiltott művelet

SZIMBÓLUMOK


FIGYELMEZTETÉS

Az alábbiakban a géphez alkalmazott jelöléseket soroltuk fel. A gép használata előtt feltétlenül ismerkedjen meg ezekkel a jelölésekkel.

	CR36DA: Akkumulátoros orrfűrész
	A sérülések kockázatának csökkentése érdekében, a használatonak el kell olvasnia a használati útmutatót.
	Csak EU-országok számára Az elektromos szerszámokat ne dobja a háztartási szemétkébe! Az elektromos és elektronikus berendezések hulladékairól szóló 2012/19/EU irányelv és annak a nemzeti jogba való átültetése szerint az elhasznált elektromos szerszámokat külön kell gyűjteni, és egy környezetbarát újrafeldolgozó létesítménybe kell visszavinni.
	Közvetlen áramellátás
	Súly (A 01/2014 EPTA (Európai Elektromos Kézszerszámgyártók Egyesülete) szabványának megfelelően)

Akkumulátor

	Világít; Az akkumulátor töltöttségi szintje 75%.
	Világít; Az akkumulátor töltöttségi szintje 50% – 75%.
	Világít; Az akkumulátor töltöttségi szintje 25% – 50%.
	Világít; Az akkumulátor töltöttségi szintje kevesebb, mint 25%
	Villog; Az akkumulátor hamarosan lemerül. A lehető leghamarabb töltsé újra az akkumulátort.
	Villog; A magas hőmérséklet miatt leállt a teljesítményleadás. Távolítsa el az akkumulátort a szerszámból, és várja meg, amíg teljesen lehűl.

	Villog; A kimenő teljesítmény hiba vagy üzemzavar miatt fel van függesztve. A probléma okozója valószínűleg az akkumulátor, ezért kérjük, vegye fel a kapcsolatot a forgalmazóval.
--	---

TÖLTÉS

A szerszám gép használata előtt töltsse fel az akkumulátort a következők szerint.

1. Csatlakoztassa az akkumulátortöltő tápkábelét a dugaszolóaljzathoz.

Amikor a töltő dugaszát egy aljzathoz csatlakoztatja, a töltésjelző lámpa pirosan villog (1 másodpercenként).

2. Helyezze az akkumulátort a töltőbe.

Stabilan helyezze be az akkumulátort a töltőbe, amint az a **3. ábrán** (az 2. oldalon) látható.

3. Töltés

Ha akkumulátort helyez a töltőbe, a töltésjelző lámpa kéken villog.

Amint az akkumulátor töltése befejeződött, a jelzőlámpa zölden világít. (lásd az **1. táblázatot**)

(1) A töltésjelző lámpa jelzései

A töltésjelző lámpa jelzéseit az akkumulátortöltő, illetve az akkumulátor állapotának megfelelően az **1. táblázat** tartalmazza.

SZABVÁNYOS KIEGÉSZÍTŐK

Az alapkészülék (1 készülék) mellett a csomag a 274. oldalon felsorolt kiegészítőket is tartalmazza.

A szabványos kiegészítők köre figyelmeztetés nélkül módosulhat.

ALKALMAZÁSI TERÜLETEK

- Fém és rozsdamentes acélcső vágása.
- Különböző fatípusok vágása.
- Lágyacél lemez, alumínium és réz lemez vágása.
- Műanyagok vágása, mint például fenolgyanta és vinilklorid.

MŰSZAKI ADATOK

1. Szerszám gép

Modell	CR36DA	
Feszültség	36 V	
Uresjárat fordulatszám	0 – 3000 min ⁻¹	
Vágási hossz	32 mm	
Kapacitás	Lágyacél cső	Külső átmérő 130 mm
	Vinil-klorid cső	Külső átmérő 130 mm
	Fa	300 mm
	Lágyacél lemez	19 mm
Az eszköz számára elérhető akkumulátor*	Szabályozható feszültségű akkumulátor	
Súly**	4,5 kg (BSL36A18) 4,8 kg (BSL36B18)	

* A meglévő akkumulátortípusok (BSL3660/3620/3626, BSL18xx sorozat, stb.) nem használhatók ezzel az eszközzel.

** A 01/2014 EPTA-eljárás szerint

MEGJEGYZÉS

A HIKOKI folyamatos kutatási és fejlesztési programja következtében az itt szereplő műszaki adatok előzetes bejelentés nélkül változhatnak.

2. Akkumulátor

Modell	BSL36A18	BSL36B18
Feszültség	36 V / 18 V (automatikus kapcsolás*)	
Akkumulátor kapacitása	2,5 Ah / 5,0 Ah	4,0 Ah / 8,0 Ah
	(automatikus átváltás*)	
A rendelkezésre álló vezeték nélküli termékek**	Szabályozható feszültségű sorozat, 18 V-os termék	
Elérhető töltő	Csúsztható töltő lítium-ion akkumulátorokhoz	

* A szerszám automatikusan átkapcsol.

** A részleteket lásd az általános katalógusunkban.

Magyar

- Húzza ki a töltő tápkábelét a konnektorból.
- Tartsa szilárdan kézben az akkumulátortöltőt, és húzza ki belőle az akkumulátort.

MEGJEGYZÉS

Ne felejtse el kivenni az akkumulátort a töltőből, és eltenni használat után.

Kisütés új akkumulátor esetén, stb.

Mivel az új és a hosszabb időn át nem használt akkumulátorokban a belső vegyi anyagok nem voltak aktiválva, az első és második használat során a rendelkezésre álló idő rövidebb lehet. Ez egy időszakos jelenség és a töltéshez szükséges normál időtartam beáll, miután az akkumulátor 2-3 alkalommal fel lett töltve.

Hogyan őrizze meg az akkumulátor élettartamát.

- Töltse fel az akkumulátort, mielőtt az teljesen lemerülne. Ha úgy érzi, hogy a szerszámgép ereje csökkenőben van, függesse fel a működtetést és töltse fel az akkumulátort. Ha a működtetést ilyenkor tovább folytatja és lemeríti az akkumulátort, károsíthatja ezzel az akkumulátort és annak élettartamát csökkentheti.
- Kerülje a töltést magas környezeti hőmérsékleten. Egy újratölthető akkumulátor használat közben felmelegszik. Ha egy ilyen felmelegedett akkumulátort kívánna újratölteni közvetlenül használat után, annak belső vegyi anyaga megromolhat és ezzel rövidebbé válhat az élettartama. Hagyja lehűlni az akkumulátort és csak ezután töltse újra.

FIGYELEM

- Ha az akkumulátort felmelegedett állapotban tölti, például mert hosszú ideig olyan helyen hagyta, ahol közvetlen napfény érte, vagy mert nemrég használta az akkumulátort, a töltő töltésszélő lámpája 0,3 másodpercre felvillog, majd 0,3 másodpercre kialszik (nem világít 0,3 másodpercig). Ebben az esetben először hagyja lehűlni az akkumulátort, és csak ezután kezdje meg a töltést.
- Ha a töltésszélő lámpa villog (0,2 másodpercenként), ellenőrizze, hogy nincs-e idegen tárgy a töltő akkumulátorcsatlakozójában. Ha nem talál idegen tárgyat, lehetséges, hogy az akkumulátor vagy a töltő meghibásodott. Vegye el egy hivatalos szervizközpontba.
- Mivel a beépített mikroszámítógép körülbelül 3 másodperc alatt ismeri fel, hogy az UC18YSL3 töltővel töltött akkumulátort kivette, várjon legalább 3 másodpercet, mielőtt visszahelyezné, és folytatná a töltést. Ha az akkumulátort 3 másodpercen belül visszahelyezi, előfordulhat, hogy nem kerül megfelelően feltöltésre.

ÖSSZESZERELÉS ÉS HASZNÁLAT

Művelet	Ábra	Oldal
Az akkumulátor kivétele és behelyezése	2	2
Töltés	3	2
A kapcsoló használata	4	3
A működési sebesség beállítása*1	5	3
A löket beállítása	6	3
A penge felszerelése	7	4
A penge leszerelése*2	8	4
Amikor a penge eltörik*3	9	4
Az alap beállítása	10	4
A horog használata*4	11	5

A LED lámpa használata*5	12	5
Akkumulátor hátralévő töltöttségének jelzője	13	5
Megfelelő hosszúságú fűrészpengét válasszon	14	5
Rögzítse a munkadarabot	15	5
Bemerítő vágás (fa)	16	6
USB eszköz töltése a hálózati aljzatról	17-a	6
USB-eszköz és akkumulátor töltése az elektromos aljzatról	17-b	6
Hogyan kell feltölteni az USB eszközt	18	6
Az USB eszköz feltöltésének befejezésekor	19	6
A tartozékok kiválasztása	—	275

*1 A működési sebesség beállítása

FIGYELEM

A mód kiválasztása alatt az indító kapcsolót engedje el. Ellenkező esetben a készülék meghibásodhat.

Ha az akkumulátort már telepítette és bekapcsolta az áramellátást, a módváltástó kapcsoló minden egyes megnyomásával megváltoztathatja a módot.

- A sebességmódosító mód lehetővé teszi, hogy a maximális löketek számát 4 különböző szintre állíthassa: alacsony sebesség, közepes sebesség, nagy sebesség és maximális sebesség.

A sebesség módosító üzemmódban a löketek beállított maximális száma akkor is megmarad, ha a terhelés változik.

Működési sebesség

Üzemmód	Állapot	Működési sebesség
Átviteli mód	Alacsony	0 – 1700 min ⁻¹
	Közepes	0 – 2000 min ⁻¹
	Magas	0 – 2500 min ⁻¹
	Max.	0 – 3000 min ⁻¹

*2 A penge leszerelése

FIGYELEM

Közvetlenül használat után soha ne érintse meg a fűrészlapot. A fém forró, és könnyen égési sérülést okozhat.

- A kar elfordítása után a penge lefelé mutasson. A penge kieshet magától. Ha a penge nem esik ki, húzza ki kézzel.

*3 Ha eltörik a penge

Még ha a fűrészlap eltörik, és egy darabja bent marad a penge tartójában, ki kell esnie, ha a kart elfordította és a penge lefelé mutat. Ha a penge nem esik ki magától, vegye ki az alábbi eljárást követve.

- Amennyiben a törött fűrészlap egy része kilóg a pengtartó kis résén, húzza ki a kiálló részt, és vegye ki a pengét.
- Ha a törött fűrészlap kis résen belül maradt, akassza a törött pengét egy másik fűrészlap csúcsára és húzza ki azt.

*4 A horog használata

A kampó használható az egység ideiglenes felakasztására a műveletek során.

6. táblázat: Fűrészlapok kiválasztása más anyagokhoz

Vágandó anyag	Anyagminőség	Vastagság (mm)	A fűrészlap száma
Vaslemez	Lágycél lemez	2,5 – 10	101, 102, 103, 104, 109, 110, 131, 141(S), 142(S) és 143(S) sz.
		3,5 alatt	107 és 108 sz.
Nemvasfémek	Alumínium, vörösréz és sárgaréz	5 – 20	101, 102, 103, 104, 109, 110, 131, 132, 141(S), 142(S) és 143(S) sz.
		5 alatt	107 és 108 sz.
Műgyanta	Fenolgyanta, melaminyanta, stb.	10 – 50	101, 102, 103, 104, 131, 132, 141(S), 142(S) és 143(S) sz.
		5 – 30	107, 108, 109 és 110 sz.
	Vinil-klorid, akrilgyanta, stb.	10 – 60	101, 102, 103, 104, 131, 132, 141(S), 142(S) és 143(S) sz.
		5 – 30	107, 108, 109 és 110 sz.

6. Tárolás

A szerszámgépet olyan helyen tárolja, ahol a hőmérséklet alacsonyabb 40°C-nál, valamint tartsa távol gyermekektől.

MEGJEGYZÉS

Lítiumion akkumulátorok tárolása.

Tárolás előtt győződjön meg róla, hogy a lítiumion akkumulátor teljesen fel van töltve.

Ha hosszú időn át, (három, vagy több hónap) alacsony töltéssel tárolja az akkumulátorokat, akkor csökkenhet a teljesítményük, ezáltal jelentősen csökken a használati idejük, és alkalmatlanná válhatnak a töltés megtartására. Az akkumulátor jelentősen lecsökkent használati ideje azonban visszaállítható, ha kettő-öt alkalommal feltölti, majd lemeríti az akkumulátort.

Ha az akkumulátor rendkívül hamar lemerül a folyamatos töltés és használat ellenére, akkor tekintse használhatatlannak, és vegyen újat.

FIGYELEM

A kéziszerszámok üzemeltetése és karbantartása során be kell tartani az adott országban érvényes biztonsági előírásokat és szabványokat.

Fontos megjegyzés a HIKOKI vezeték nélküli elektromos szerszámok akkumulátoraihoz

Minden esetben eredeti akkumulátort használjon. Ha nem általunk gyártott akkumulátort használ, vagy ha szétszereli és átalakítja az akkumulátort (mint pl. szétszerelés és cellák vagy más belső alkatrészek cseréje), nem garantálható a vezeték nélküli elektromos szerszámok biztonsága és teljesítménye.

KARBANTARTÁS ÉS ELLENŐRZÉS

FIGYELEM

Karbantartás és ellenőrzés előtt győződjön meg arról, hogy a kapcsolót kikapcsolta és az akkumulátort eltávolította.

1. A fűrészlap ellenőrzése

Életlen vagy sérült fűrészlap további használata csökkenti a vágás hatékonyságát és a motor túlterhelését okozhatja. Cserélje ki a fűrészlapot, amint észreveszi, hogy az túlzottan elkopott.

2. A rögzítőcsavarok ellenőrzése

Rendszeresen ellenőrizze a rögzítőcsavarokat, és győződjön meg róla, hogy megfelelően feszesek-e. Ha bármelyik csavar laza, azonnal húzza meg. Ennek elmulasztása komoly veszélyt jelenthet.

3. A motor karbantartása

A motor tekerce az egész szerszámgép „szíve”. Legyen óvatos, hogy a tekercs ne sérüljön meg és/vagy ne kerüljön rá víz vagy olaj.

4. A terminálok (szerszám és akkumulátor) ellenőrzése

Győződjön meg arról, hogy nincs felhalmozódva fémforgács és por az érintkezőkön. Alkalmanként ellenőrizze a működést megelőzően, közben és után.

FIGYELEM

Távolítson el minden fémforgács darabot vagy port, amely a csatlakozókon felgyülemlt.

Ellenkező esetben a készülék meghibásodhat.

5. A készülék külső tisztítása

Ha a szerszámgép szennyeződött, törölje le puha, száraz ronggyal vagy benedvesített, szappanos ronggyal. Ne használjon klóros oldószereket, benzint vagy festékkihígítót, mivel ezek szétmarhatják a műanyagot.

GARANCIA

A HIKOKI Power Tools szerszámokra a törvény által előírt országos előírásoknak megfelelő garanciát vállalunk. A garancia nem vonatkozik a helytelen vagy nem rendeltetésszerű használatból, továbbá a normál mértékűnek számító elhasználódásból, kopásból származó meghibásodásokra, károokra. Reklamáció esetén kérjük, küldje el a – nem szétszerelt – szerszámot a kezelési útmutató végén található GARANCIA BIZONYLATTAL együtt a hivatalos HIKOKI szervizközpontba.

A környezeti zajra és vibrációra vonatkozó információk

A mért értékek az EN62841 szabványnak megfelelően kerültek meghatározásra és az ISO 4871 alapján kerülnek közzétételre.

Mért A-hangteljesítményszint: 93 dB (A)

Mért A-hangnyomásszint: 82 dB (A)

Bizonytalanság K: 5 dB (A).

Viseljen hallásvédő eszközt.

EN62841 szerint meghatározott rezgési összetételek (háromtengelyű vektorösszeg).

Deszkák vágása:

Rezgési kibocsátás értéke **a_h**, **B** = 15,8 m/s²

Bizonytalanság K = 7,4 m/s²

Fagerendák vágása:

Rezgési kibocsátás értéke **a_h**, **WB** = 20,9 m/s²

Bizonytalanság K = 1,7 m/s²

A megállapított rezgési összérték mérése egy szabványos teszteljárásnak megfelelően történt, és az érték két szerszám összehasonlítására is használható. Ez az érték az expozíciós határértékek előzetes felmérésére is használható.

FIGYELMEZTETÉS

- A szerszám használatától függően a kibocsátott rezgés a szerszám gép tényleges használata során eltérhet a megadott összértéktől.
- Léptessen életbe a szerszám gép kezelőjét védő intézkedéseket a használat tényleges körülményei között becsült expozíció alapján (a használati ciklus

minden elemét figyelembe véve, a bekapcsolt állapot mellett például azt az időt is, amikor a szerszám kikapcsolt állapotban van, vagy amikor üresjáratban működik).

MEGJEGYZÉS

A HiKOKI folyamatos kutatási és fejlesztési programja következtében az itt szereplő műszaki adatok előzetes bejelentés nélkül változhatnak.

HIBAELHÁRÍTÁS

Amennyiben a gép nem működik megfelelően, a lenti táblázat segítségével vizsgálja meg a gépet. Amennyiben ez nem oldja meg a problémát, lépjen kapcsolatba a forgalmazóval vagy a HiKOKI Szervizközpontjához.

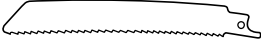



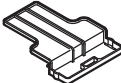
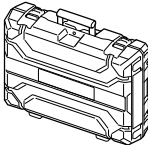
1. Szerszám gép

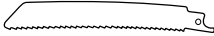
Probléma	Lehetséges ok	Elhárítás
A szerszám nem működik	Az akkumulátor lemerült	Töltse fel az akkumulátort.
	Az akkumulátor nincs teljesen behelyezve.	Az akkumulátort nyomja be, amíg kattantást nem hall.
A szerszám hirtelen leállt	A szerszám túl volt terhelve	Szabaduljon meg a túlterhelést okozó problémától. Működés közben enyhítse az alkalmazott nyomást.
	Az akkumulátor vagy a szerszám túlmelegedett	Engedje a szerszámot és az akkumulátort teljesen lehűlni.
	Az indító kapcsolót 5 percre, vagy tovább tartotta lenyomva.	Ez nem egy meghibásodás. A motor automatikusan leáll, hogy megakadályozza a szerszám meghibásodását.
Fűrészpenge - nem lehet rögzíteni - leesik	A toldalékrész alakja nem egyezik	Használja a megfelelő pengét (Lásd: „A tartozékok kiválasztása”)
	A penge rögzítési furata kopott	Cserélje ki egy új pengére.
A kapcsolót nem lehet meghúzni	A biztonsági gomb be van nyomva	Engedje fel a biztonsági gombot.
Rendellenes éles zaj hallható, amikor az indító kapcsolót meghúzza.	Az indító kapcsolót csak kicsit húzta meg.	Ez nem egy meghibásodás. Ez nem fordulhat elő, ha az indító kapcsolót teljesen meghúzza.
A penge túl gyorsan kopik.	A löketek száma túl gyors A mód nem megfelelő	Állítsa az üzemmódot az aktuálisnál alacsonyabb értékre. (Váltson kis sebességű üzemmódra rozsdamentes csövek vágásakor) (Lásd: „A működési sebesség beállítása”)
	A nem megfelelő fémolajat használják fémes anyagok vágásakor	Használjon gépolajat (turbinaolaj stb.)
	Túl nagy az alkalmazott nyomás működés közben	Működés közben enyhítse az alkalmazott nyomást.
Nem sikerül megfelelően vágni.	A penge nem megfelelő a vágandó anyag minőségéhez és vastagságához	Használjon megfelelő pengét (Lásd: „A tartozékok kiválasztása”)
	A penge túl rövid a vágandó anyag hosszához	
	A mód nem megfelelő a vágandó anyag minőségéhez és vastagságához	Állítsa be a megfelelő módot (Lásd: „A működési sebesség beállítása”)
	A penge kopott, romlott vagy sérült	Cserélje ki egy új pengére.
Az akkumulátort nem lehet behelyezni	Az eszközhöz meghatározott típusú akkumulátortól eltérő típusú akkumulátor behelyezése.	Szabályozható feszültségű akkumulátort helyezzen be.

Magyar

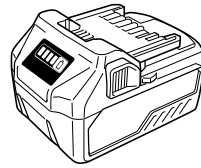
2. Töltő

Probléma	Lehetséges ok	Elhárítás
A töltést jelző lámpa gyorsan, lila színben villog, és az akkumulátor töltése nem indul el.	Az akkumulátort nem helyezték be teljesen.	Nyomja be erősen az akkumulátort.
	Idegen tárgy van az akkumulátor pólusain vagy az akkumulátor csatlakoztatásánál.	Távolítsa el az idegen tárgyat.
A töltést jelző lámpa vörösen villog, és az akkumulátor töltése nem indul el.	Az akkumulátort nem helyezték be teljesen.	Nyomja be erősen az akkumulátort.
	Az akkumulátor túlmelegedett.	Ha nyugalomban hagyják, akkor a hőmérséklet csökkenésekor az akkumulátor automatikusan elkezd tölteni, de ez lecsökkentheti az akkumulátor élettartamát. A feltöltése előtt az akkumulátort javasolt egy jól szellőző, közvetlen napsütéstől mentes helyen lehűteni.
Az akkumulátor használati ideje rövid, bár az akkumulátort teljesen feltöltötték.	Az akkumulátor élettartama véget ért.	Cserélje ki egy újra az akkumulátort.
Az akkumulátor töltése hosszú ideig tart.	Az akkumulátor, a töltőberendezés vagy a környezet hőmérséklete nagyon alacsony.	Töltse beltérben vagy más meleg helyen az akkumulátort.
	A töltőberendezés szellőzőnyílásai eltömődtek, amely a belső alkatrészek túlhevülését eredményezi.	Kerülje el a töltőnyílások eltömődését.
	A hűtőventilátor nem jár.	A javítás érdekében vegye fel a kapcsolatot egy HiKOKI márkaszervizzel.
Az USB bekapcsolást jelző lámpa ki van kapcsolva, és az USB eszköz nem tölt.	Az akkumulátor kapacitása lecsökkent.	Cserélje ki az akkumulátort egy megfelelő kapacitásúra.
		Dugja be a töltőberendezés csatlakozóját egy elektromos aljzatba.
Az USB bekapcsolást jelző lámpa nem kapcsol ki még azt követően sem, hogy az USB eszköz befejezte a töltést.	Az USB bekapcsolást jelző lámpa zöld színben világítva jelzi, hogy lehetséges az USB csatlakozón keresztül töltés.	Ez nem egy meghibásodás.
Nem egyértelmű az USB eszköz töltöttsége állapota vagy hogy a töltés befejeződött-e.	Az USB bekapcsolást jelző lámpa nem kapcsol ki még a töltés befejeződését követően sem.	A töltöttségi állapotának ellenőrzéséhez vizsgálja meg, hogy az USB eszköz tölt-e.
Egy USB eszköz töltése félúton megáll.	A töltőberendezést akkor csatlakoztatták egy elektromos aljzatba, miközben az USB eszköz az akkumulátort tápegységnek használva töltődött.	Ez nem egy meghibásodás. A töltőberendezés körülbelül 5 másodpercre leállítja a töltést, amikor eltérést tapasztal az áramforrások között.
	Egy akkumulátort helyeztek be a töltőberendezésbe, miközben az USB eszköz az akkumulátort tápegységnek használva töltődött.	
Egy USB eszköz töltése félúton megáll, amikor az akkumulátort és az USB eszközt egyszerre töltötték.	Az akkumulátor teljesen feltöltődött.	Ez nem egy meghibásodás. A töltőberendezés körülbelül 5 másodpercre megszakítja a töltést, miközben ellenőrzi, hogy az akkumulátor sikeresen befejezte-e a töltést.
Egy USB eszköz töltése nem indul el, amikor az akkumulátort és az USB eszközt egyszerre töltik.	Az akkumulátor fennmaradó kapacitása nagyon kicsi.	Ez nem egy meghibásodás. Amikor az akkumulátor kapacitása eléri egy bizonyos szintet, akkor az USB töltése automatikusan megkezdődik.

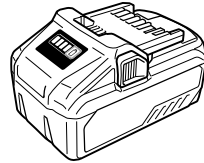
	CR36DA		
	(2XC)	(2WC)	(NN)
 No. 141 (S)	1	1	1
 UC18YSL3	1	1	—
 BSL36A18	2	—	—
 BSL36B18	—	2	—
	1	1	—
	1	1	—



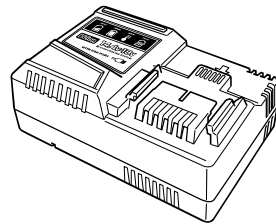
No.4	959611
No.5	958185
No.95	959799
No.96	959800
No.101	318611
No.102	318612
No.103	318613
No.104	318614
No.107	318617
No.108	318618
No.109	324818
No.110	324819
No.121	318619
No.131	318620
No.132	318621
No.141(S)	370683
No.142(S)	370684
No.143(S)	370685



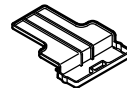
BSL36A18



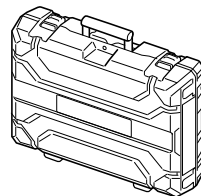
BSL36B18



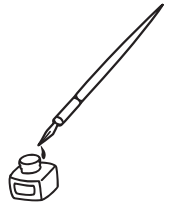
UC18YSL3 (14,4V - 18V)



329897



378526



<p>English</p> <p>GUARANTEE CERTIFICATE</p> <ol style="list-style-type: none"> Model No. Serial No. Date of Purchase Customer Name and Address Dealer Name and Address (Please stamp dealer name and address) 	<p>Dansk</p> <p>GARANTIBEVIS</p> <ol style="list-style-type: none"> Modelnummer Serienummer Købsdato Kundes navn og adresse Forhandlers navn og adresse (Indstæmp stempel med forhandlers navn og adresse) 	<p>Română</p> <p>CERTIFICAT DE GARANȚIE</p> <ol style="list-style-type: none"> Model nr. Nr. de serie Data cumpărării Numele și adresa clientului Numele și adresa distribuitorului (Vă rugăm aplicați ștampila cu numele și adresa distribuitorului)
<p>Deutsch</p> <p>GARANTIESCHEIN</p> <ol style="list-style-type: none"> Modell-Nr. Serien-Nr. Kaufdatum Name und Anschrift des Kunden Name und Anschrift des Händlers (Bitte mit Namen und Anschrift des Händlers abstempeln) 	<p>Norsk</p> <p>GARANTISERTIFIKAT</p> <ol style="list-style-type: none"> Modellnr. Serienr. Kjøpsdato Kundens navn og adresse Forhandlerens navn og adresse (Vennligst stemple forhandlerens navn og adresse) 	<p>Slovenščina</p> <p>GARANCIJSKO POTRDILO</p> <ol style="list-style-type: none"> Št. modela Serijska št. Datum nakupa Ime in naslov kupca Ime in naslov prodajalca (Prosimo vlitnite žig z imenom in naslovom prodajalca)
<p>Français</p> <p>CERTIFICAT DE GARANTIE</p> <ol style="list-style-type: none"> No. de modèle No de série Date d'achat Nom et adresse du client Nom et adresse du revendeur (Cachet portant le nom et l'adresse du revendeur) 	<p>Suomi</p> <p>TAKUUTODISTUS</p> <ol style="list-style-type: none"> Malli nro Sarja nro Ostoväivämäärä Asiakkaan nimi ja osoite Myyjän nimi ja osoite (Leimaa myyjän nimi ja osoite) 	<p>Slovenčina</p> <p>ZÁRUČNÝ LISTA</p> <ol style="list-style-type: none"> Č. modelu Sériové č. Dátum zakúpenia Meno a adresa zákazníka Názov a adresa predajcu (Pečiatka s názvom a adresou predajcu)
<p>Italiano</p> <p>CERTIFICATO DI GARANZIA</p> <ol style="list-style-type: none"> Modello N° di serie Data di acquisto Nome e indirizzo dell'acquirente Nome e indirizzo del rivenditore (Si prega di apporre il timbro con questi dati) 	<p>Ελληνικά</p> <p>ΠΙΣΤΟΠΟΙΗΤΙΚΟ ΕΓΓΥΗΣΗΣ</p> <ol style="list-style-type: none"> Αρ. Μοντέλου Αύξων Αρ. Ημερομηνία αγοράς Όνομα και διεύθυνση πελάτη Όνομα και διεύθυνση μεταπωλητή (Παρακαλούμε να χρησιμοποιηθεί σφραγίδα) 	<p>Български</p> <p>ГАРАНЦИОНЕН СЕРТИФИКАТ</p> <ol style="list-style-type: none"> Модел № Сериен № Дата за закупуване Име и адрес на клиента Име и адрес на търговеца (Моля, отпечатайте името и адрес на дилъра)
<p>Nederlands</p> <p>GARANTIEBEWIJS</p> <ol style="list-style-type: none"> Modelnummer Serienummer Datum van aankoop Naam en adres van de gebruiker Naam en adres van de handelaar (Stempel a.u.b. naam en adres vande de handelaar) 	<p>Polski</p> <p>GWARANCJA</p> <ol style="list-style-type: none"> Model Numer seryjny Data zakupu Nazwa klienta i adres Nazwa dealera i adres (Pieczęć punktu sprzedaży) 	<p>Srpski</p> <p>GARANTNI SERTIFIKAT</p> <ol style="list-style-type: none"> Br. modela. Serijski br. Datum kupovine Ime i adresa kupca Ime i adresa prodavca (Molimo da stavite pečat na ime i adresu trgovca)
<p>Español</p> <p>CERTIFICADO DE GARANTÍA</p> <ol style="list-style-type: none"> Número de modelo Número de serie Fecha de adquisición Nombre y dirección del cliente Nombre y dirección del distribuidor (Se ruega poner el sello del distribuidor con su nombre y dirección) 	<p>Magyar</p> <p>GARANCIA BIZONYLAT</p> <ol style="list-style-type: none"> Típuszám Sorozatszám A vásárlás dátuma A Vásárló neve és címe A Kereskedő neve és címe (Kérjük ide elhelyezni a Kereskedő nevének és címének pecsétjét) 	<p>Hrvatski</p> <p>JAMSTVENI CERTIFIKAT</p> <ol style="list-style-type: none"> Br modela. Serijski br. Datum kupnje Ime i adresa kupca Ime i adresa trgovca (Molimo stavite pečat na ime i adresu trgovca)
<p>Portugués</p> <p>CERTIFICADO DE GARANTIA</p> <ol style="list-style-type: none"> Número do modelo Número do série Data de compra Nome e morada do cliente Nome e morada do distribuidor (Por favor, carimbe o nome e morada do distribuidor) 	<p>Čeština</p> <p>ZÁRUČNÍ LIST</p> <ol style="list-style-type: none"> Model č. Série č. Datum nákupu Jméno a adresa zákazníka Jméno a adresa prodejce (Prosíme o rozlikt se jménem a adresou prodejce) 	
<p>Svenska</p> <p>GARANTICERTIFIKAT</p> <ol style="list-style-type: none"> Modellnr Seriernr Inköpsdatum Kundens namn och adress Försäljarens namn och adress (Stämpla försäljarens namn och adress) 	<p>Türkçe</p> <p>GARANTİ SERTİFİKASI</p> <ol style="list-style-type: none"> Model No. Seri No. Satın Alma Tarihi Müşteri Adı ve Adresi Bayi Adı ve Adresi (Lütfen bayi adını ve adresini kaşe olarak bastın) 	

HIKOKI

①	
②	
③	
④	
⑤	



Hikoki Power Tools Deutschland GmbH

Siemensring 34, 47877 willich, Germany
Tel: +49 2154 49930
Fax: +49 2154 499350
URL: <http://www.hikoki-powertools.de>

Hikoki Power Tools Netherlands B.V.

Brabanthaven 11, 3433 PJ Nieuwegein, The Netherlands
Tel: +31 30 6084040
Fax: +31 30 6067266
URL: <http://www.hikoki-powertools.nl>

Hikoki Power Tools (U.K.) Ltd.

Precedent Drive, Rooksley, Milton Keynes, MK 13, 8PJ,
United Kingdom
Tel: +44 1908 660663
Fax: +44 1908 606642
URL: <http://www.hikoki-powertools.uk>

Hikoki Power Tools France S.A.S.

Parc de l'Eglantier 22, rue des Cerisiers, Lisses-C.E. 1541,
91015 EVRY CEDEX, France
Tel: +33 1 69474949
Fax: +33 1 60861416
URL: <http://www.hikoki-powertools.fr>

Hikoki Power Tools Belgium N.V./S.A.

Koningin Astridlaan 51, B-1780 Wemmel, Belgium
Tel: +32 2 460 1720
Fax: +32 2 460 2542
URL: <http://www.hikoki-powertools.be>

Hikoki Power Tools Italia S.p.A

Via Piave 35, 36077, Altavilla Vicentina (VI), Italy
Tel: +39 0444 548111
Fax: +39 0444 548110
URL: <http://www.hikoki-powertools.it>

Hikoki Power Tools Ibérica, S.A.

C/ Puigbarral, 26-28, Pol. Ind. Can Petit, 08227 Terrassa
(Barcelona), Spain
Tel: +34 93 735 6722
Fax: +34 93 735 7442
URL: <http://www.hikoki-powertools.es>

Hikoki Power Tools Österreich GmbH

IndustrieZentrum NÖ –Süd, Straße 7, Obj. 58/A6 2355
Wiener Neudorf, Austria
Tel: +43 2236 64673/5
Fax: +43 2236 63373
URL: <http://www.hikoki-powertools.at>

Hikoki Power Tools Norway AS

Kjeller Vest 7, N-2007 Kjeller, Norway
Tel: (+47) 6692 6600
Fax: (+47) 6692 6650
URL: <http://www.hikoki-powertools.no>

Hikoki Power Tools Sweden AB

Rotebergsvagen 2B SE-192 78 Sollentuna, Sweden
Tel: (+46) 8 598 999 00
Fax: (+46) 8 598 999 40
URL: <http://www.hikoki-powertools.se>

Hikoki Power Tools Denmark A/S

Lillebaeltsvej 90, 6715 Esbjerg N, Denmark
Tel: (+45) 75 14 32 00
Fax: (+45) 75 14 36 66
URL: <http://www.hikoki-powertools.dk>

Hikoki Power Tools Finland Oy

Tupalankatu 9, 15680 Lahti, Finland
Tel: (+358) 20 7431 530
Fax: (+358) 20 7431 531
URL: <http://www.hikoki-powertools.fi>

Hikoki Power Tools Hungary Kft.

1106 Bogáncsvirág u.5-7, Budapest, Hungary
Tel: +36 1 2643433
Fax: +36 1 2643429
URL: <http://www.hikoki-powertools.hu>

Hikoki Power Tools Polska Sp. z o. o.

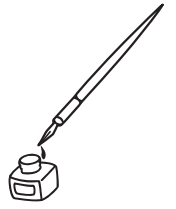
ul. Gierdziejewskiego 1
02-495 Warszawa, Poland
Tel: +48 22 863 33 78
Fax: +48 22 863 33 82
URL: <http://www.hikoki-narzedzia.pl>

Hikoki Power Tools Czech s.r.o.


Modřická 205, 664 48 Moravany, Czech Republic
Tel: +420 547 422 660
Fax: +420 547 213 588
URL: <http://www.hikoki-powertools.cz>

Hikoki Power Tools Romania S.R.L.

Ring Road, No. 66, Mustang Traco Warehouses, Warehouse
No.1, Pantelimon City, 077145, Ilfov County, Romania
Tel: +40 371 135 109
Fax: +40 372 899 765
URL: <http://www.hikoki-powertools.ro>





<p>Dansk</p> <p>EF-OVERENSSTEMMELSESERKLÆRING</p> <p>Vi erklærer os fuldstændige ansvarlige for, at den Batteridrevede stikksav, identificeret ved type og specifik identifikationskode *1), er i overensstemmelse med alle relevante krav i direktiverne *2) og standarderne *3). Teknisk fil i *4) – Se nedenfor.</p> <p>Lederen af europæiske standarder ved repræsentationskontoret i Europa er bemyndiget til at compilere den tekniske fil.</p> <p>Erklæringen gælder produktet, der er mærket med CE.</p>	<p>Polski</p> <p>DEKLARACJA ZGODNOŚCI Z WE</p> <p>Oświadczamy na własną wyłączną odpowiedzialność, że Pila szablata baterijna podanego typu i oznaczona unikalnym kodem identyfikacyjnym *1) jest zgodna z wszystkimi właściwymi wymogami dyrektyw *2) i norm *3). Dokumentacja techniczna w *4) – Patrz poniżej.</p> <p>Menedżer Norm Europejskich przedstawicielstwa firmy w Europie jest upoważniony do sporządzania dokumentacji technicznej.</p> <p>Niniejsza deklaracja ma zastosowanie do produktu opatrzonego znakiem CE.</p>
<p>Norsk</p> <p>EF'S ERKLÆRING OM OVERENSSTEMMELSE</p> <p>Vi erklærer på eget ansvar at batteridrevet stikksag, identificert etter type og spesifikk identifikasjonskode *1), er i samsvar med alle relevante krav i direktiver *2) og standarder *3). Teknisk fil under *4) – Se nedenfor.</p> <p>Styret for europeiske standarder ved representantkontoret i Europa er autorisert til å compilere den tekniske filen.</p> <p>Erklæringen gjelder for CE-merket på produktet.</p>	<p>Magyar</p> <p>EK MEGFELELŐSÉGI NYILATKOZAT</p> <p>A kizárólagos felelősségünkre kijelentjük, hogy az Akkumulátoros orrfűrész, mely típus és egyedi azonosító kód *1) alapján azonosított, megfelel az irányelvek vonatkozó követelményeinek *2) és szabványainak *3). Műszaki fájl a *4) - Lásd alább.</p> <p>Az EU képviselői iroda európai szabványügyi menedzsere jogosult a műszaki dokumentáció összehállítására.</p> <p>Jelen nyilatkozat a terméken feltüntetett CE jelzésre vonatkozik.</p>
<p>Suomi</p> <p>EY-ILMOITUS YHDENMUKAISUUDESTA</p> <p>Vakuutamme yksinomaisella vastuullamme, että paristokäyttöinen lehtisaha, joka identifioidaan tyypin ja erityisen tunnistuskoodin *1) perusteella, on kaikkien direktiivien *2) ja standardien *3) asiaankuuluvien vaatimusten mukainen. Tekninen tiedosto kohdassa *4) – katso alta.</p> <p>Eurooppalaisten standardien hallintaelin Euroopan edustustossa on valtuutettu kokoamaan teknisen tiedoston.</p> <p>Ilmoitus on sovellettavissa tuotteeseen kiinnitettynä CE-merkintään.</p>	<p>Čeština</p> <p>PROHLÁŠENÍ O SHODĚ S ES</p> <p>Prohlašujeme na svou výhradní zodpovědnost, že aku pila ocaska, identifikovaná podle typu a specifického identifikačního kódu *1), je v souladu se všemi příslušnými požadavky směrnice *2) a norem *3). Technický soubor *4) - viz níže.</p> <p>K sestavení technické dokumentace je oprávněn manažer pro evropské standardy v evropském obchodním zastoupení.</p> <p>Toto prohlášení platí pro výrobek označený značkou CE.</p>
<p>Ελληνικά</p> <p>EK ΔΗΛΩΣΗ ΕΝΑΡΜΟΝΙΣΜΟΥ</p> <p>Δηλώνουμε με αποκλειστική μας ευθύνη ότι η Σταθόσεγα μπαταρίας, η οποία προσδιορίζεται από τον τύπο και ειδικό αναγνωριστικό κωδικό *1), είναι σύμφωνη με όλες τις σχετικές απαιτήσεις των Οδηγιών *2) και με τα σχετικά πρότυπα *3). Τεχνικό Αρχείο στο *4) – Δείτε παρακάτω.</p> <p>Ο Διαχειριστής Ευρωπαϊκών Προτύπων στο γραφείο εκπροσώπησης στην Ευρώπη είναι εξουσιοδοτημένος για τη σύνταξη του τεχνικού φακέλου.</p> <p>Η δήλωση ισχύει μόνο για το προϊόν που είναι τοποθετημένη η σήμανση CE.</p>	<p>Türkçe</p> <p>AT UYGUNLUK BEYANI</p> <p>Tip ve özel tanımlanmış koduyla *1) tanımlı Akülü Tilki Kuyruğu'nun direktiflerin *2) ve standartların *3) tüm ilgili gereksinimlerine uygun olduğunu tamamen kendi sorumluluğumuz altında beyan ederiz. Teknik dosya *4) dedir – Aşağıya bakın.</p> <p>Avrupa'daki temsilcilik ofisindeki Avrupa Standartları Yöneticisi, teknik dosyayı derlemek için yetkilendirilmiştir.</p> <p>Beyan, üzerinde CE işareti bulunan ürünler için geçerlidir.</p>
<p>*1) CR36DA C356769S</p> <p>*2) 2006/42/EC, 2014/30/EU, 2014/35/EU, 2011/65/EU</p> <p>*3) EN62841-1:2015 EN62841-2-11:2016 EN60335-1:2012+A11:2014 EN60335-2-29:2004+A2:2010 EN55014-1:2006+A1:2009+A2:2011 EN55014-2:1997+A1:2001+A2:2008</p>	
<p>*4) Representative office in Europe Hikoki Power Tools Deutschland GmbH Siemensring 34, 47877 Willich, Germany</p> <p>Head office in Japan Koki Holdings Co., Ltd. Shinagawa Intercity Tower A, 15-1, Konan 2-chome, Minato-ku, Tokyo, Japan</p>	<p>31. 5. 2019 Naoto Yamashiro European Standard Manager</p> <p>31. 5. 2019  A. Nakagawa Corporate Officer</p> 